

 **TURBOSOL**®

TECNOLOGIA DI POMPAGGIO PER L'EDILIZIA

TURBOSOL

*oltre 60 anni
di esperienza
ed affidabilità*

POLI T

POMPA A VITE



POLI T: design modulare e massimo rendimento per i professionisti del cantiere.

www.turbosol.com

POLI T

DATI TECNICI	EV	2V
Motore elettrico	5,5 kW - 400 V / 50 Hz	3,3/4,4 kW - 400 V / 50 Hz
Pompa a vite	2L6 (T25)	2L6 (T25)
Portata teorica variabile*	8 - 45 l/min (8 - 55 l/min - T25)	20 o 40 l/min (24 o 48 l/min - T25)
Granulometria massima	6 mm (8 ÷ 10 mm - T25)	6 mm (8 ÷ 10 mm - T25)
Pressione massima	25 - 40 bar (15 - 30 bar - T25)	25 - 40 bar (15 - 30 bar - T25)
Capacità tramoggia	120 l	120 l
Distanza servita*	fino a 60 m	fino a 60 m
Altezza servita*	fino a 40 m	fino a 40 m
Altezza di carico	55 cm (122 cm con mescolatrice)	55 cm (122 cm con mescolatrice)
Collettore di mandata	Ø 50 mm	Ø 50 mm
Dimensioni (L x P x H)	230x80x65 cm (130 cm con mescolatrice)	230x80x65 cm (130 cm con mescolatrice)
Peso	250 kg (395 kg con mescolatrice)	250 kg - 395 kg (con mescolatrice)
Mescolatrice planetaria (a richiesta)		
Motore elettrico	1,5 kW - 400 V / 50 Hz	1,5 kW - 400 V / 50 Hz
Capacità	120 l	120 l

* I dati indicati possono variare a seconda della viscosità, qualità e composizione dell'impasto, stato d'usura della pompa, diametro e lunghezza tubazione. Le prestazioni di pompaggio in distanza ed in altezza non sono raggiungibili contemporaneamente.

Caratteristiche

Poli T è la pompa a vite senza fine ad alimentazione elettrica che meglio si presta ad essere configurata in funzione delle esigenze del cantiere. Se corredata di mescolatrice planetaria, Poli T diventa un vero centro di miscelazione e pompaggio.

Applicazioni

- Applicazione di malte tradizionali e premiscelate per muratura
- Applicazione di intonaci tradizionali, premiscelati e isolanti a spessore
- Malte tixotropiche fibrinforzate e ritiro controllato
- Rivestimenti a basso spessore, stucco e decorazioni
- Materiali alleggeriti e sottofondi autolivellanti
- Iniezioni di consolidamento a pressione controllata
- Iniezioni in cavità geotermiche
- Malte collanti e di ancoraggio
- Stuccature
- Iniezioni di sollevamento
- Applicazione di materiali ignifughi e molto altro ancora...

Vantaggi tecnici

- Facile da movimentare grazie al basso peso complessivo e alle ruote pneumatiche.
- Grande sportello di scarico in tramoggia e ingrassaggio centralizzato per rapide operazioni di pulizia e manutenzione.
- Comandi centralizzati ed ergonomici.
- Capiente tramoggia da 120 l con agitatore e griglia di sicurezza.
- Larga scelta di accessori per molteplici applicazioni in cantiere.

Allestimento

- Portata variabile con variatore meccanico di velocità (versione EV) o 2 velocità fisse (versione 2V)
- Collettore di mandata con raccordi a camme Ø 50 e manometro
- Comando a distanza elettrico (con 33 mt di cavo) o pneumatico selezionabile dal quadro
- Ruote pneumatiche
- Griglia di sicurezza in tramoggia
- Quadro elettrico centralizzato per controllo pompa e servizi
- Agitatore con giunto elastico
- Pompa grasso manuale
- Cassetta accessori con pistola e serie deflettori

Versione per intonaci premiscelati (fino a 6 mm)

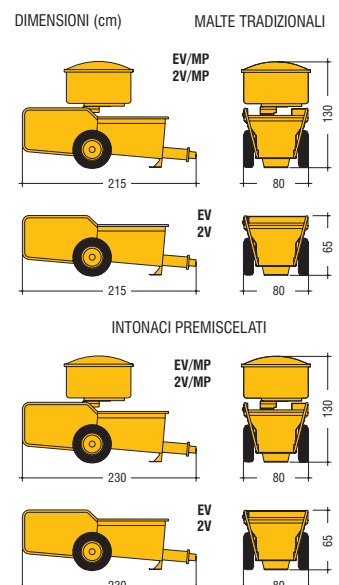
- pompa a vite e statore in gomma 2L6 e 35 m di tubo malta/aria con raccordi a camme

Versione per malte tradizionali (fino a 8/10 mm)

- pompa a vite e statore in gomma T25, 30 m di tubo malta/aria con raccordi a camme e vaglio vibrante

Accessori a richiesta

- Mescolatrice planetaria da 1,5 kW con inversione di marcia (versione MP)
- Compressore a membrane Turbosol 250 l/min - 0,82 kW (incorporato)
- Compressore per rasanti 592 l/min - 3 kW (separato)
- Pistola per intonaci premiscelati a spessore
- Contaltri
- Dispositivo per iniezioni di boiacche cementizie
- Cassetta accessori per rivestimenti di rasatura
- Cassetta accessori per sottofondi autolivellanti
- Pompa 60.12 per sottofondi autolivellanti
- Prolunghe di tubo Ø 50, Ø 35, Ø 25
- Vaglio vibrante



TURBOSOL

TECNOLOGIA DI POMPAGGIO PER L'EDILIZIA

TURBOSOL PRODUZIONE S.r.l.

Via Alessandro Volta, 1 - 31030 Pero di Breda di Piave (Treviso) - Italia

Tel. +39 0422 90251 - Fax +39 0422 904408 - E-mail: info@turbosol.it - www.turbosol.com

L'allestimento dei modelli ed i relativi optional possono variare per specifiche esigenze di mercato o legali. I dati di questo stampato sono forniti a titolo indicativo. Turbosol Produzione S.r.l. potrà apportare in qualunque momento modifiche ai modelli descritti in questo stampato per ragioni di natura tecnica o commerciale.

