



TURBOSOL[®]

TECNOLOGIA DI POMPAGGIO PER L'EDILIZIA

TURBOSOL

*oltre 60 anni
di esperienza
ed affidabilità*

PRO H BMS

POMPA A VITE



PRO H BMS: La soluzione ideale per miscelare, pompare e spruzzare grandi volumi di materiali

www.turbosol.com

PRO H BMS

DATI TECNICI

Motore	KDW 1404 Kohler – 18,8 kW - Stage V	
Pompa vite	L8.2	2L7
Portata teorica variabile *	0 ÷ 150 l/m*1 - 0 ÷ 300 l/m*2	0 ÷ 25 l/m*1 - 0 ÷ 50 l/m*2
Granulometria massima	16 ÷ 18 mm	8 mm
Pressione massima	20 bar	30 bar
Compressore	400 l	
Capacità tramoggia	200 l	
Capacità mescolatrice ribaltabile	200 l	
Distanza servita *	100 m	140 m
Altezza servita *	60 m	80 m
Altezza di carico	86 cm	86 cm
Telaio	Assale elastico, timone con gancio a sfera	
Dimensioni (L x P x H)	321 (372#) x 176 (134#) x 120 (153#) cm	
Peso	870 kg	870 kg

* I dati indicati sono teorici e possono variare a seconda della viscosità, qualità e composizione dell'impasto, stato di usura della pompa, diametro e lunghezza delle tubazioni. Le prestazioni di pompaggio in distanza ed in altezza non sono raggiungibili contemporaneamente.

*1 Velocità minima - *2 Velocità massima - # in posizione rimorchiabile



Caratteristiche

Le 2 velocità del motore oleodinamico e i 2 tipi di pompe intercambiabili consentono alla PRO H BMS di pompare y spruzzare diversi tipi di miscele a distanze e altezze elevate

Applicazioni

- Malte strutturali e miscele cementizie miste
- Sottofondi autolivellanti, betoncini e calcestruzzi
- Iniezioni
- Spritzbeton, malte refrattarie e fibrorinforzate

Vantaggi tecnici

- Il compressore d'aria, la capiente mescolatrice e la possibilità di disporre di due specifici tipi di pompa, la rendono particolarmente indicata per la miscelazione, la spruzzatura ed il pompaggio
- Può raggiungere una portata di 18 metri cubi/ ora con due velocità progressive
- Grazie allo speciale circuito idraulico Hydrotronic con pompa a portata variabile, consente di risparmiare fino a un litro di carburante ogni ora
- Le operazioni di lavaggio e normale manutenzione sono estremamente semplificate e veloci

Allestimento

- Pompa oleodinamica a cilindrata variabile, portata reversibile e valvole di massima incorporate
- Motore oleodinamico a doppia velocità (HSLT/LSHT)
- Comando pneumatico start/stop
- Scambiatore combinato per motore diesel e circuito oleodinamico
- Compressore
- Quadro di comando elettromeccanico
- Mescolatrice ribaltabile da 200 litri
- Serbatoio gasolio da 25 litri
- Serbatoio olio idraulico da 18 litri
- Gancio di sollevamento
- Assale elastico, timone con gancio a sfera
- Cono di riduzione
- Comando a distanza via cavo
- Cassetta accessori

Versione pompaggio

- 30 m di tubo malta Ø 75 con raccordi Vitaulic

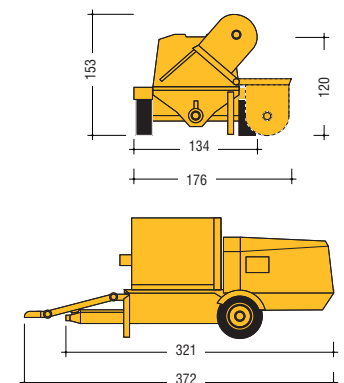
Versione spritzbeton

- 30 m di tubo malta Ø 50 con raccordi Vitaulic

Accessori a richiesta

- Idropulitrice ad altra pressione con tubo, lancia ed ugelli

DIMENSIONI (cm)



TURBOSOL

TECNOLOGIA DI POMPAGGIO PER L'EDILIZIA

TURBOSOL PRODUZIONE S.r.l.

Via Alessandro Volta, 1 - 31030 Pero di Breda di Piave (Treviso) - Italia

Tel. +39 0422 90251 - Fax +39 0422 904408 - E-mail: info@turbosol.it - www.turbosol.com

L'allestimento dei modelli ed i relativi optional possono variare per specifiche esigenze di mercato o legali. I dati di questo stampato sono forniti a titolo indicativo. Turbosol Produzione S.r.l. potrà apportare in qualunque momento modifiche ai modelli descritti in questo stampato per ragioni di natura tecnica o commerciale.

