



# TURBOSOL®

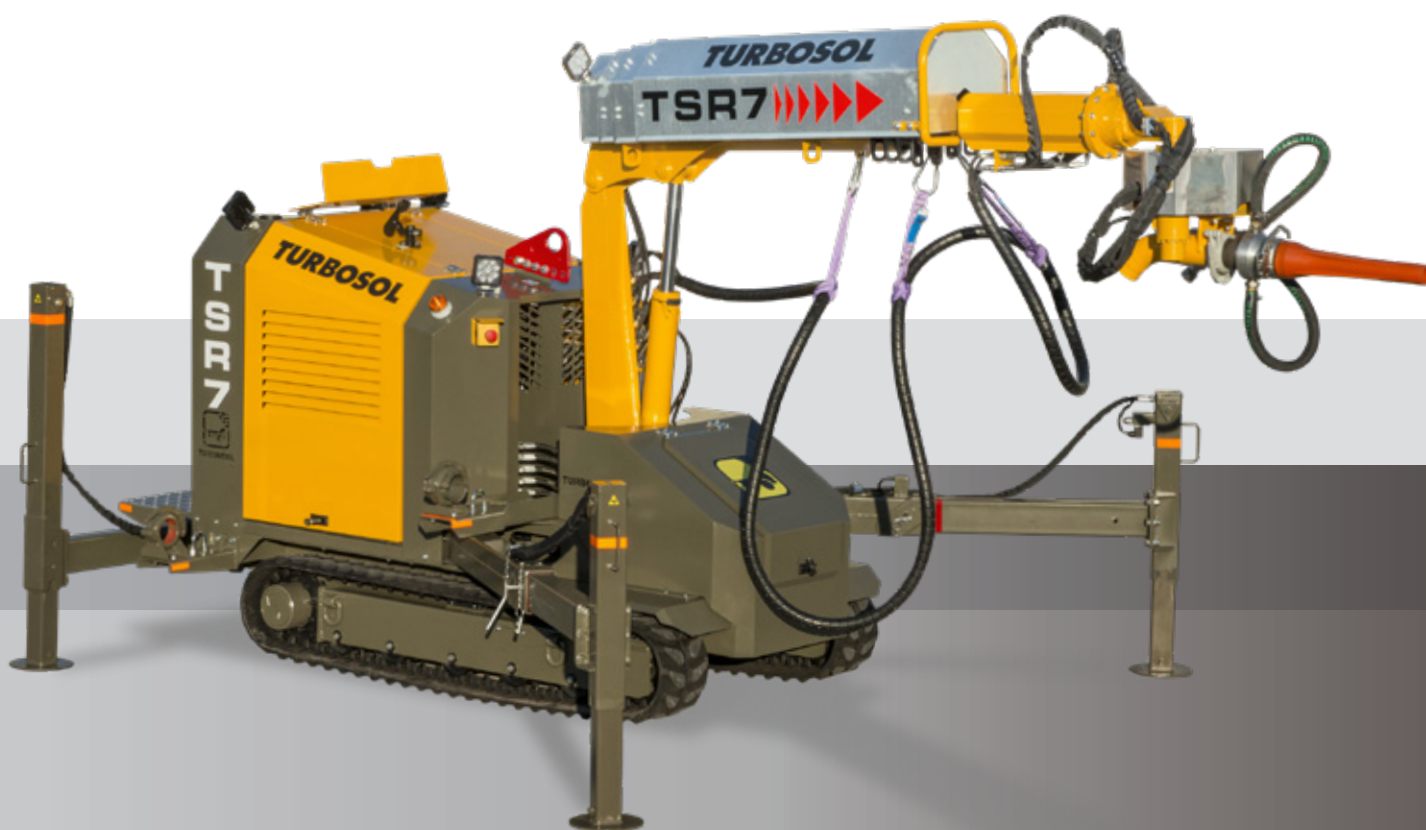
TECNOLOGIE DI POMPAGGIO PER UNDERGROUND

**TURBOSOL**

*oltre 60 anni  
di esperienza  
ed affidabilità*

## TSR 7

### SISTEMA PER LO SPRITZBETON



TSR 7: unità cingolata pensata per le applicazioni di spritzbeton in aree di difficile accesso e gallerie.

[www.turbosol.com](http://www.turbosol.com)

# TSR 7

## DATI TECNICI

### BRACCIO TELESCOPICO

Distanza massima raggiungibile*	verticale 8,80 m / orizzontale 7,70 m
Distanza minima raggiungibile*	verticale 2,5 m / orizzontale 2,4 m
Estensioni	4 sezioni (3 telescopiche) proporzionale

Corsa telescopica	3 m
Luci di lavoro	2 x 15 W fari led

### LANCIA

Rotazione	360°
Inclinazione	240°
Diametro lancia	Ø 45 mm

### DOPPIA ALIMENTAZIONE

Elettrica	7,5 kW
Diesel	18,5 kW

### COMANDO A DISTANZA PROPORZIONALE

Comando	radio/cavo
---------	------------

### UNITA' CINGOLATA

Motore diesel	Kubota - 2 cilindri 18,5 kW-Tier 4/Stage V
---------------	--

Trasmissione	Idrostatica
--------------	-------------

Trazione	2 velocità
----------	------------

Velocità	1,5 km/h - 3 km/h
----------	-------------------

Freno	Freno di stazionamento negativo
-------	---------------------------------

Sterzo	2 cingoli in gomma
--------	--------------------

Stabilizzazione	4 stabilizzatori idraulici
-----------------	----------------------------

Luci di spostamento	4 x 15 W fari led
---------------------	-------------------

Lampeggiatore	Arancio
---------------	---------

Impianto elettrico	12 V / 77 A/h
--------------------	---------------

Capacità serbatoio diesel	43 l
---------------------------	------

Capacità serbatoio idraulico	46 l
------------------------------	------

### DIMENSIONI

Dimensioni (L x P x H)	410 x 120 x 210 cm
------------------------	--------------------

Peso	2.210 kg
------	----------

\* I dati indicati sono teorici e possono variare a seconda della viscosità, qualità e composizione dell'impasto, diametro e lunghezza delle tubazioni.



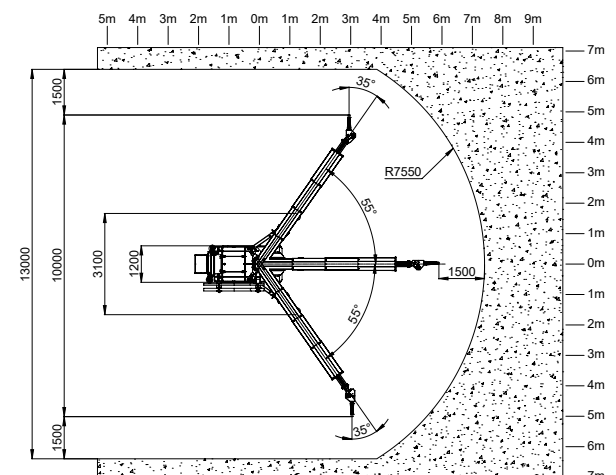
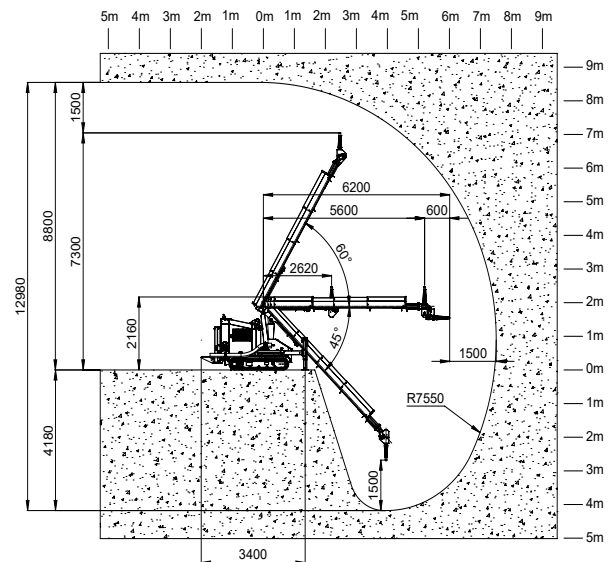
## Caratteristiche

TSR 7 è una unità cingolata per applicazioni di spritzbeton ideale per lavori in gallerie ed in aeree di difficile accesso. Equipaggiata con un potente e robusto carro cingolato, TSR 7 è la scelta più indicata per spostamenti in cantieri difficili, su terreni sconnessi e in presenza di elevate pendenze, per una totale autonomia di movimento. La doppia alimentazione, sia con motore diesel, sia mediante il motore elettrico, permette di operare anche in aree con scarsa alimentazione elettrica.

Grazie al robusto braccio telescopico a 4 sezioni e al design compatto, TSR 7 risulta l'ideale complemento a pompe a via umida o via secca per applicazioni di spritzbeton. Due ampi sportelli laterali rendono ogni componente interno facilmente accessibile velocizzando le operazioni di manutenzione e controllo. TSR 7 può essere abbinata a pompe da calcestruzzo stazionarie Turbosol come Beton Master o TB 30, che a richiesta possono essere fornite di pompa dosaggio accelerante sincronizzata.

## Accessori a richiesta

- Lance spritzbeton
- Tubo calcestruzzo Ø 50, Ø 65 e Ø 75
- Tubo accelerante, tubo aria



# TURBOSOL

TECNOLOGIE DI POMPAGGIO PER UNDERGROUND

TURBOSOL PRODUZIONE S.r.l.

Via Alessandro Volta, 1 - 31030 Pero di Breda di Piave (Treviso) - Italia

Tel. +39 0422 90251 - Fax +39 0422 904408 - E-mail: info@turbosol.it - www.turbosol.com

L'allestimento dei modelli ed i relativi optional possono variare per specifiche esigenze di mercato o legali. I dati di questo stampato sono forniti a titolo indicativo. Turbosol Produzione S.r.l. potrà apportare in qualunque momento modifiche ai modelli descritti in questo stampato per ragioni di natura tecnica o commerciale.

